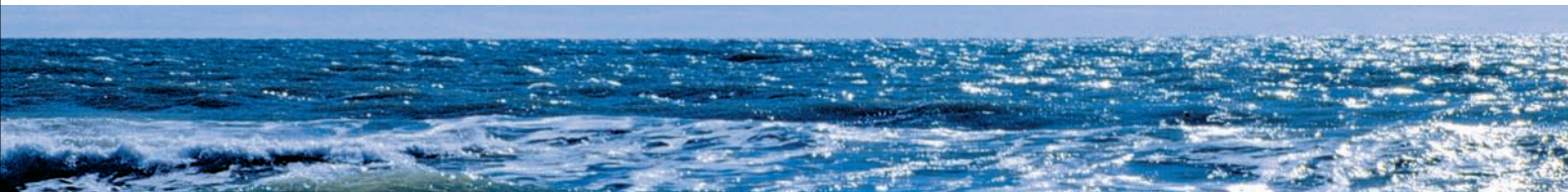


# MINI-44 Marindieselmotor

42 hk 4 cylindrar Mitsubishi basmotor



## Lätt och kompakt

En förfinad konstruktion gör motorn kraftfull och kompakt, med ett idealt vikt/prestanda förhållande. Detta gör motorn lämplig för installation i många olika typer av båtar.

## Robust och tillförlitlig

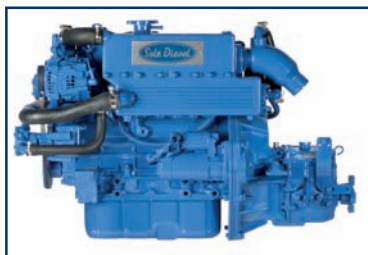
Cylinderblocket och topplocket är tillverkat i högresistent gjutjärn och har ett tvåkrets kylsystem specialkonstruerat för marint bruk som garanterar maximal livslängd.

## Uppfyller nya miljökrav

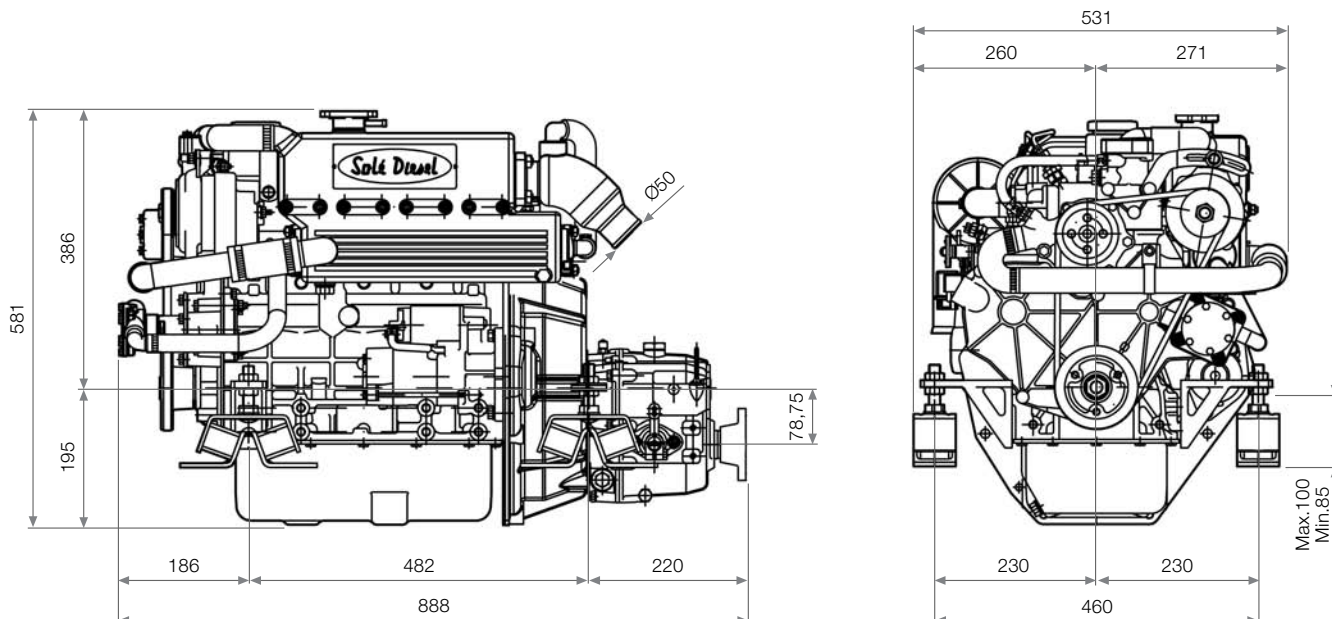
Modern teknik möjliggör låga avgasemissioner och gör att motorn uppfyller EU:s Fritidsbåtsdirektiv 2003/44/EC gällande miljöpåverkan.

## Enkelt underhåll och lång livslängd

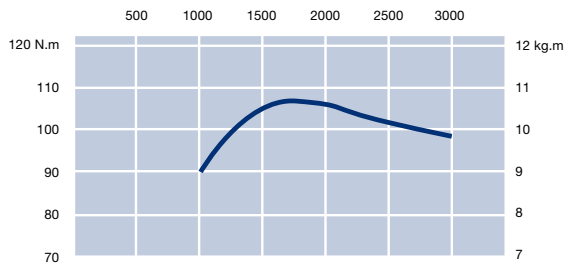
Placeringen av motorns service punkter underlättar åtkomst och service i ett trångt motorrum samt borgar för lång livslängd.



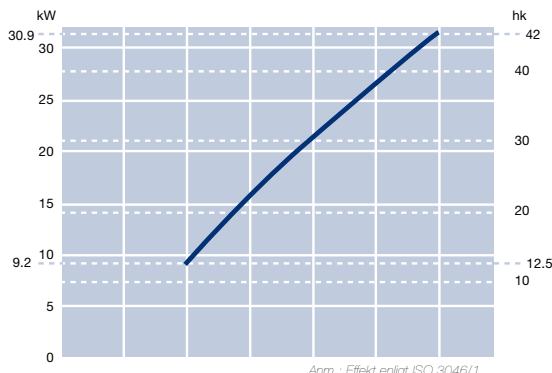
## Dimensioner (mm)



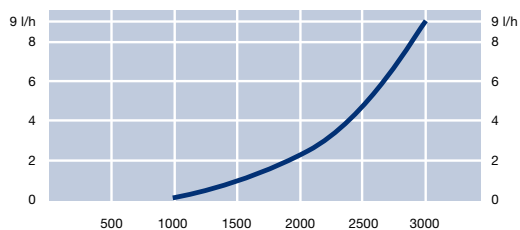
## Moment kurva



## Effektkurva



## Bränsleförbrukning



## Tekniska data

Motor typ	Diesel, 4-takt
Antal cylindrar	4 st (rak)
Cylinder diameter x slaglängd	78 x 92
Cylindervolym (cm <sup>3</sup> )	1.758
Kompressionsförhållande	22:1
Max. effekt (fritidsbåt)	42 hk (30.9 kW)
Kontinuerlig effekt (arbetsbåt)	38 hk (27.9 kW)
Max. varvtal	3.000
Insprutningssystem	Virvelkammare
Kylsystem	Färskvattenkyllning med värmeväxlare
Elsystem	12V, startmotor 1,7 kW Generator 50 A
Max. installationsvinkel	15° kontinuerlig / 20° intermittent
Sjövattenslang diameter	20 mm
Bränsleslang tillförsel diameter	6 mm
Bränsleslang retur diameter	5 mm

Backslagsmodell	TMC-60	TTMC 35 A2	SMI-R3
Tillverkare	Technodrive	Kanzaki	Solé Diesel
Typ	Mekaniskt	Mekaniskt	Mekaniskt
Axellutning	-	7°	-
Utväxling (fritidsbåt)	2:1 - 2.5:1	2.33:1	-
Utväxling (arbetsbåt)	2:1	-	2:1 - 2.5:1 - 3:1
Motorvikt inklusive backslag	175 kg	174 kg	190 kg

## Instrumentpanel Dimensioner (mm)

(standard)



Inkluderar:

- Instrumentpanel med varvräknare
- Timräknare
- Varningslampa för laddning
- Temperaturmätare
- Akustisk och visuell varning för oljetryck och vattentemp
- Starttryckel

(tillval)



Inkluderar (utöver standard):

- Voltmätare
- Oljetrycksmätare

Dimensioner:  
150x250 mm

## Standardutrustning:

- Elstart, generator, elektrisk stoppanordning och kablage anslutet till motorn
- Instrumentpanel
- Kabelstock 3m
- Flexibla motorkuddar
- Handpump för oljebyte
- Instruktionsbok och reservdelskatalog

## Extra utrustning:

- Sjövattenintag med kran
- Sjövattenfilter
- Bränslefilter med vattenavskiljare
- Manöverreglage
- Propelleraxel
- Hylsrör
- Propeller
- Avgassystem
- Främre remskiva
- Extra instrumentpanel
- Klämkoppling



Solé, S.A.  
Ctra. de Martorell a Gelida, km. 2  
08760 Martorell · Barcelona  
Spanien  
www.solediesel.com  
sole@solediesel.com



Diesel Power Sweden AB  
Södra Långebergsgatan 26 B  
SE-421 32 Västra Frölunda  
Tel: 031-748 62 00  
Email: info@dieselpowersweden.se  
www.dieselpowersweden.se

Solé, S.A. strävar efter att kontinuerligt förbättra sina produkter. Därför är utseende, specifikation, storlek och andra tekniska parametrar, som anges i detta produktblad, inte bindande och avvikelser kan eventuellt förekomma på den levererade produkten. Förändringar kan genomföras utan att föregås av ny information.

