

# MINI-55 Marindieselmotor

52 hk 4 cylindrar Mitsubishi basmotor



## Lätt och kompakt

Mini-55 är en ny 4-cylindrig turboladdad motor med en Mitsubishi motor som bas, speciellt designad för segelbåtar och andra fritidsbåtar som behöver en kompakt och lätt motor.

## Prestanda

Tack vare ett kraftfullt vridmoment kan marschfart nås med ett minimum av vibrationer och ljud, vilket garanterar maximal komfort.

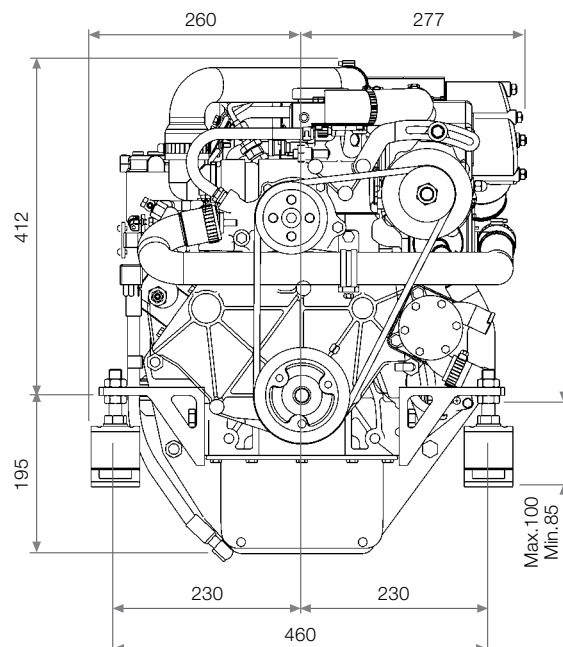
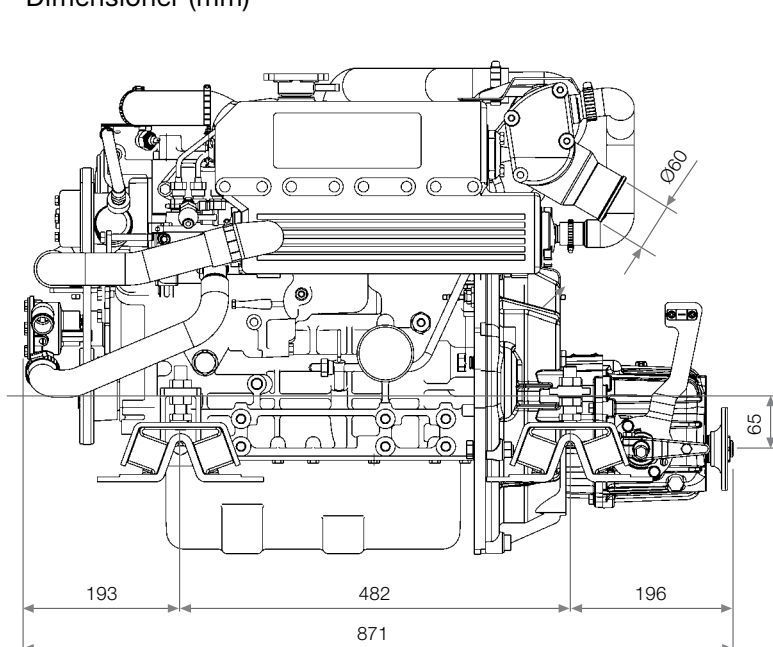
## Uppfyller nya miljökrav

Modern teknik möjliggör låga avgasemissioner och gör att motorn uppfyller EU:s Fritidsbåtsdirektiv 2003/44/EC gällande miljöpåverkan.

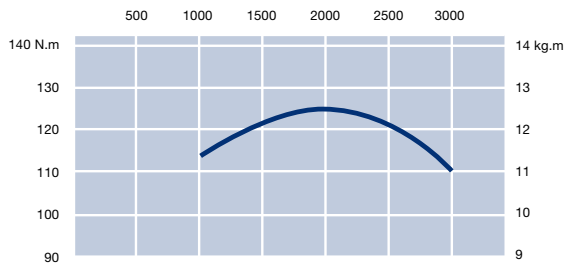
## Enkelt underhåll och lång livslängd

Placeringen av motorns servicepunkter underlättar åtkomst och service i ett trångt motorrum samt borgar för lång livslängd.

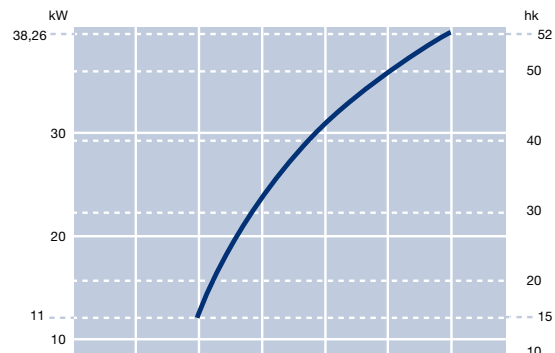
## Dimensioner (mm)



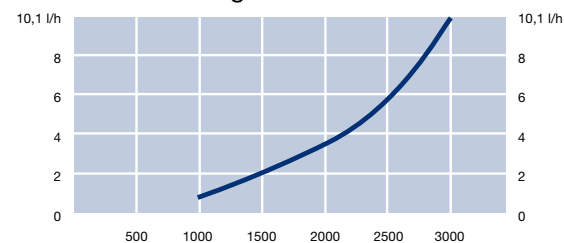
## Moment kurva



## Effektkurva



## Bränsleförbrukning



## Tekniska data

Motor typ	Diesel, 4-takt
Antal cylindrar	4 i rad
Cylinder diameter x slaglängd	78 x 92
Cylindervolym (cm <sup>3</sup> )	1.758
Kompressionsförhållande	22:1
Max. effekt (fritidsbåt)	52 hk (38.26 kW)
Kontinuerlig effekt (arbetsbåt)	46.8 hk (32.6 kW)
Max. varvtal	3.000
Insprutningssystem	Virvelkammare
Kylsystem	Färskvattenkyllning med värmeväxlare
Elsystem	12V, startmotor 1,7 kW Generator 50 A
Max. installationsvinkel	15° kontinuerlig / 20° intermittent
Sjövattenslang diameter	26 mm
Bränsleslang tillförsel diameter	6 mm
Bränsleslang retur diameter	5 mm

Backslagsmodell	TTMC 35 P	TTMC 35 A2
Tillverkare	Kanzaki	Kanzaki
Typ	Mekaniskt	Mekaniskt
Axellutning	–	7°
Utväxling (fritidsbåt)	1.96:1 - 2.61:1	2.33:1
Utväxling (arbetsbåt)	1.96:1	–
Motorvikt inklusive backslag	189 kg	191 kg

## Instrumentpanel Dimensioner (mm)

(standard)



Inkluderar:

- Instrumentpanel med varvräknare
- Timräknare
- Varningslampa för laddning
- Temperaturmätare
- Akustisk och visuell varning för oljetryck och vattentemp
- Startnyckel

(tillval)



Inkluderar (utöver standard):

- Voltmätare
- Oljetrycksmätare

Dimensioner:  
150x250 mm

## Standardutrustning:

- Elstart, generator, elektrisk stoppanordning och kablage anslutet till motorn
- Instrumentpanel
- Kabelstock 3m
- Flexibla motorkuddar
- Handpump för oljebyte
- Instruktionsbok och reservdelskatalog

## Extra utrustning:

- Sjövattenintag med kran
- Sjövattenfilter
- Bränslefilter med vattenavskiljare
- Manöverreglage
- Propelleraxel
- Hylsrör
- Propeller
- Avgassystem
- Avgassystem
- Främre remskiva
- Extra instrumentpanel
- Klåmkoppling



Solé, S.A.  
Ctra. de Martorell a Gelida, km. 2  
08760 Martorell · Barcelona  
Spanien  
www.solédiesel.com  
sole@solédiesel.com



Diesel Power Sweden AB  
Södra Långebergsgatan 26 B  
SE-421 32 Västra Frölunda  
Tel: 031-748 62 00  
Email: info@dieselpowersweden.se  
www.dieselpowersweden.se

Solé, S.A. strävar efter att kontinuerligt förbättra sina produkter. Därför är utseende, specifikation, storlek och andra tekniska parametrar, som anges i detta produktblad, inte bindande och avvikelser kan eventuellt förekomma på den levererade produkten. Förändringar kan genomföras utan att föregås av ny information.

