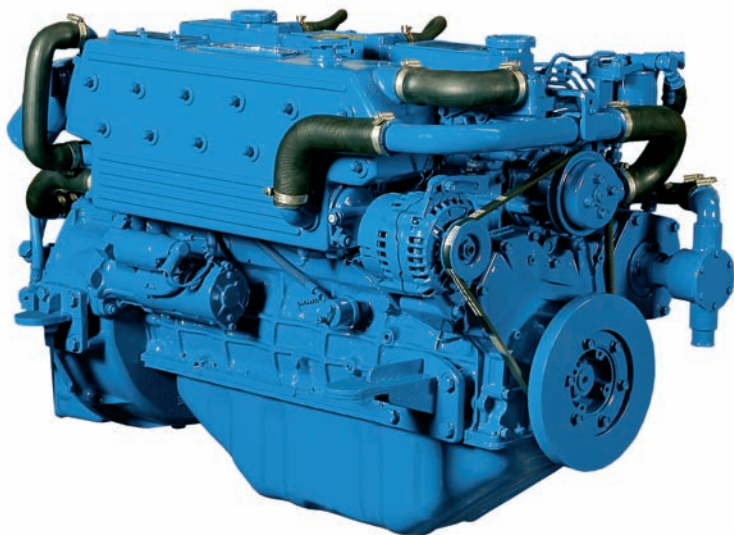
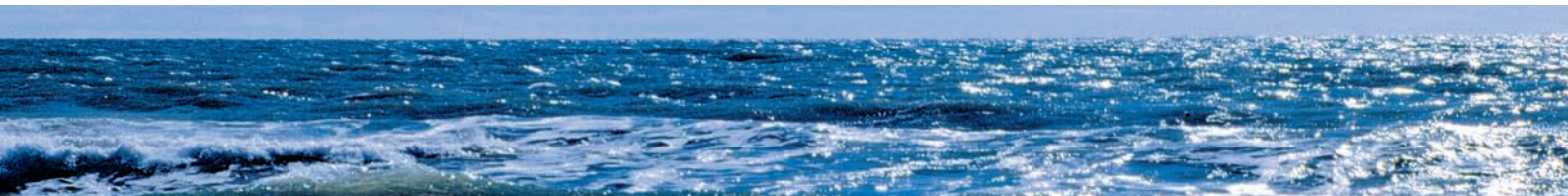


SM-105 Marindieselmotor

95 hk 6 cylindrar Mitsubishi basmotor



Kraftfull prestanda

SM-105 är en ny 6-cylindrig marinmotor av sugmotortyp baserad på en Mitsubishi motor, utvecklad för segelbåtar, displacementsbåtar och små arbetsbåtar.

Uppfyller nya miljökrav

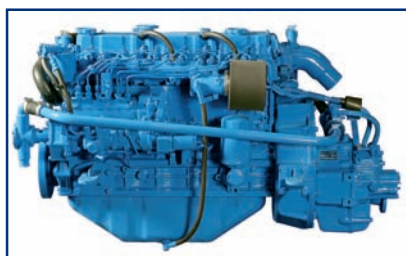
Modern teknik möjliggör låga avgasemissioner och gör att motorn uppfyller EU:s Fritidsbåtsdirektiv 2003/44/EC gällande miljöpåverkan.

Högsta möjliga komfort

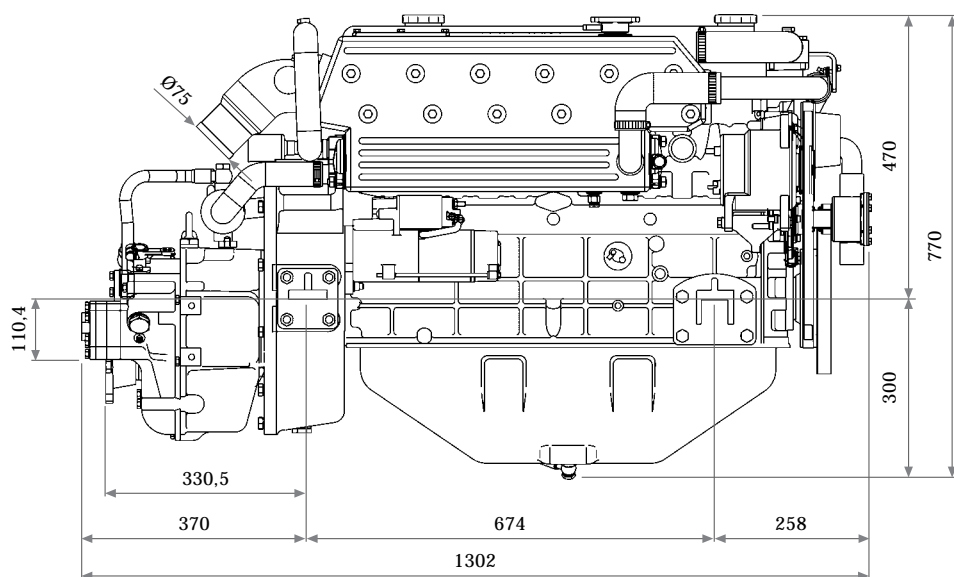
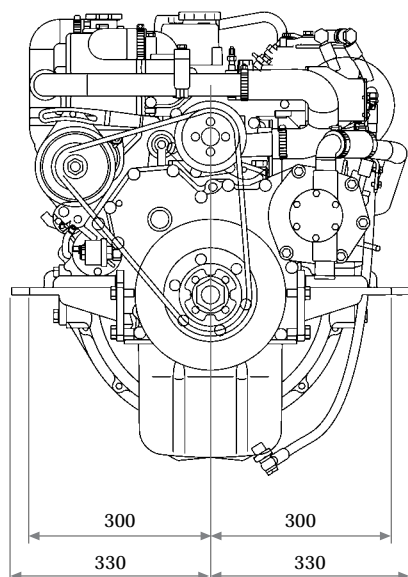
Tack vare ett kraftfullt vridmoment nås marchfart vid låga varvtal och med ett minimum av vibrationer, vilket ger bra körkomfort.

Enkelt underhåll och lång livslängd

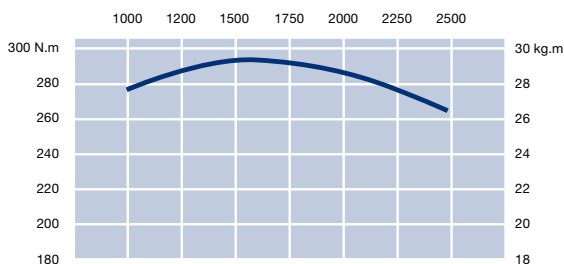
Placeringen av motorns servicepunkter underlättar åtkomst och service i ett trångt motorrum samt borgar för lång livslängd.



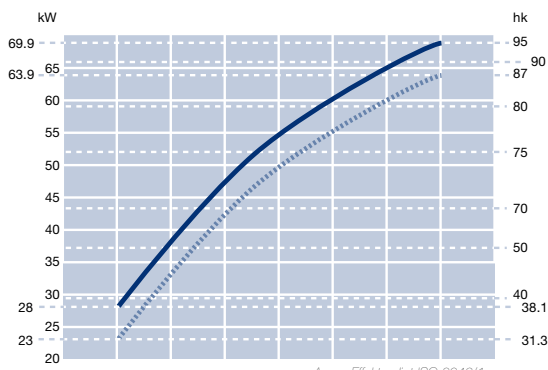
Dimensioner (mm)



Moment kurva

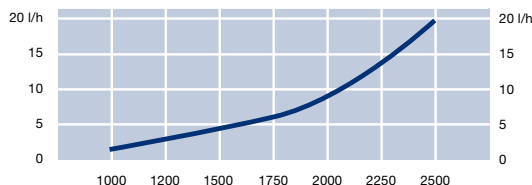


Effektkurva



— Intermittent power
 Continuous power

Bränsleförbrukning



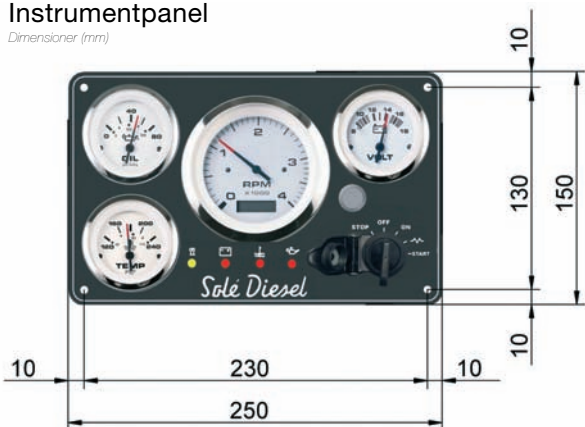
Tekniska data

Motor typ	Diesel, 4-takt
Antal cylindrar	6 st (rak)
Cylinder diameter x slaglängd	94 x 120
Cylindervolym (cm ³)	4.996
Kompressionsförhållande	22:1
Max. effekt (fritidsbåt)	95 hk (69.9 kW)
Kontinuerlig effekt (arbetsbåt)	87 hk (63.9 kW)
Max. varvtal	2.500
Insprutningssystem	Virvelkammare
Kylsystem	Färskvattenkyllning med värmeväxlare
Elsystem	12V – startmotor 3.0 kW Generator 70 A
Max. installationsvinkel	15° kontinuerlig / 20° intermittert
Sjövattenslang diameter	30 mm
Bränsleslang tillförsel diameter	8 mm
Bränsleslang retur diameter	8 mm

Backslagsmodell	TM93	TM93A	TM170
Tillverkare	Twin Disc Technodrive	Twin Disc Technodrive	Twin Disc Technodrive
Typ	Hydraulisk	Hydraulisk	Hydraulisk
Axellutning	–	8°	–
Utväxling (fritidsbåt)	2:1 - 2:4:1 - 2:77:1	2:1 - 2:4:1	–
Utväxling (arbetsbåt)	2:1 - 2:4:1	2:1	3:1
Motorvikt inklusive backslag	460 kg	460 kg	482 kg

Instrumentpanel

Dimensioner (mm)



Inkluderar:

- Instrumentpanel med varvräknare
- Timräknare
- Varningslampa för laddning
- Temperaturmätare
- Akustisk och visuell varning för oljetryck och vattentemp
- Startnyckel
- Voltmätare
- Oljetrycksmätare

Standardutrustning:

- Elstart, generator, elektrisk stoppanordning och kablage anslutet till motorn
- Instrumentpanel
- Kabelstock 3m
- Flexibla motorkuddar
- Handpump för oljebyte
- Instruktionsbok och reservdelskatalog

Extra utrustning:

- Sjövattenintag med kran
- Sjövattenfilter
- Bränslefilter med vattenavskiljare
- Manöverreglage
- Propelleraxel
- Hylsrör
- Propeller
- Avgassystem
- Avgassystem
- Främre remskiva
- Extra instrumentpanel
- Klämkoppling



Solé, S.A.
 Ctra. de Martorell a Gelida, km. 2
 08760 Martorell • Barcelona
 Spanien
 www.solédiesel.com
 sole@solédiesel.com



Diesel Power Sweden AB
 Södra Långebergsgatan 26 B
 SE-421 32 Västra Frölunda
 Tel: 031-748 62 00
 Email: info@dieselpowersweden.se
 www.dieselpowersweden.se

Solé, S.A. strävar efter att kontinuerligt förbättra sina produkter. Därför är utseende, specifikation, storlek och andra tekniska parametrar, som anges i detta produktblad, inte bindande och avvikelser kan eventuellt förekomma på den levererade produkten. Förändringar kan genomföras utan att föregås av ny information.

